

KIKUCHI PROJECTION SCREEN

簡易組立型モバイルスクリーン

取り扱い及び設置説明書 (MBF/MBR/MBS, MBLF/MBLR)

このたびはキクチプロジェクションスクリーンをお買いあげいただきまして、まことにありがとうございました。

お求めのプロジェクションスクリーンを正しく使っていただくため、お使いになる前に必ずこの「取り扱い及び設置説明書」をよくお読みください。

お読みになったあとは大切に保存し、わからないことがおきたときに読みなおしてください。

安全上のご注意

スクリーンを正しく利用し、人や財産への損害を未然に防止するため、使い方や設置の仕方を誤ったときに生じる危害や損害の程度により次の絵表示で区分し、説明しています。表示の内容をよく理解してから本文をお読みください。

下記のマークのある注意事項及び、指示内容に関しては、必ずお守りください。



この表示の欄は「死亡または重傷などを負う可能性が想定される」の内容を表しています。



この表示の欄は「傷害を負う可能性または物的損害のみが発生する可能性が想定される」内容を表しています。



このような絵表示は、気をつけていただきたい「注意喚起」の内容を表しています。



このような絵表示は、してはいけない「禁止」の内容を表しています。



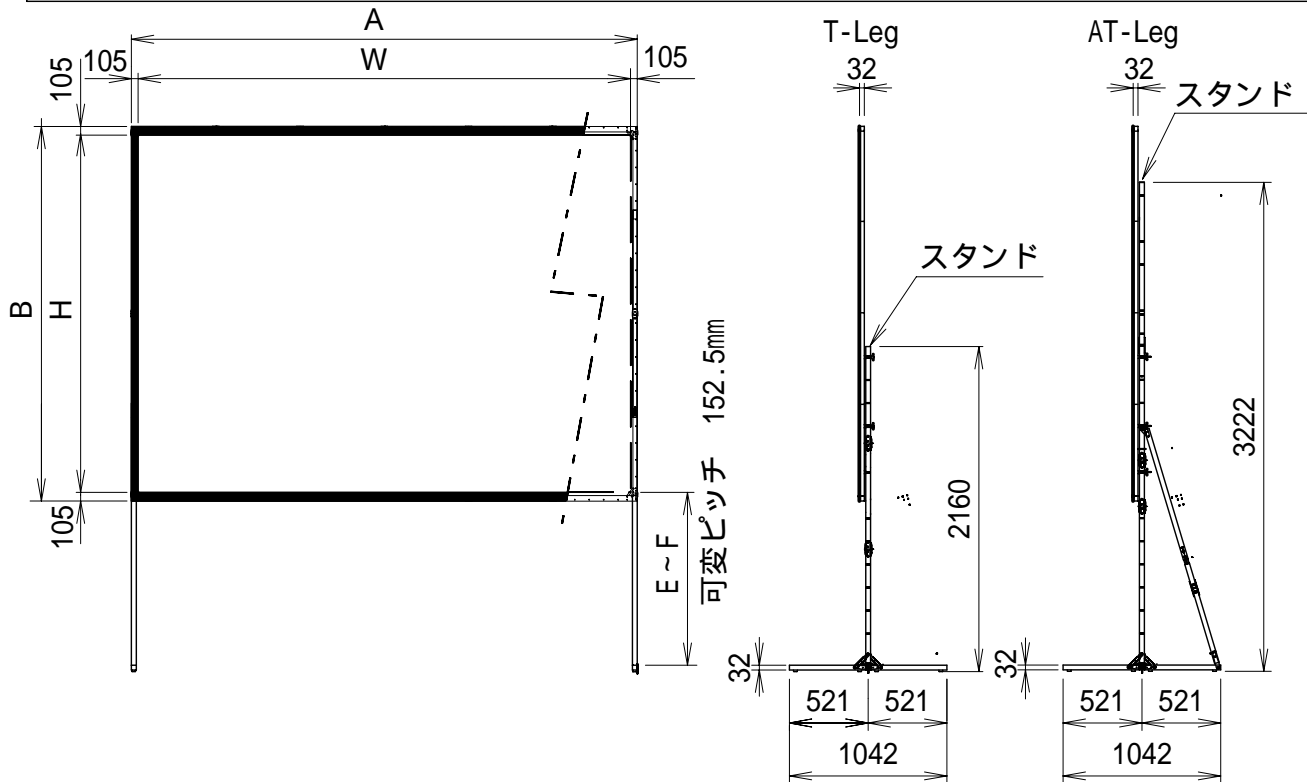
このような絵表示は、必ず実行していただきたい「強制」の内容を表しています。

取り扱い上の不備又は天災などによって発生する事故・損傷については、当社は一切責任を負いかねます。

目次

安全上のご注意	1
仕様及び寸法図 (System 32 MONOBLOX)	2
スクリーン組み立て方法 (System 32 MONOBLOX)	3 ~ 5
仕様及び寸法図 (System 64 MONOBLOX)	6
スクリーン組み立て方法 (System 64 MONOBLOX)	7 ~ 9
スクリーン面の取り扱い方法	10

スクリーン寸法図 (MONOBLOX32)



スクリーン規格一覧

NTSCサイズ (4 : 3)

型番			スクリーンサイズ (W) × (H)	外形寸法 (A) × (B)	付属 スタンド	スクリーン高さ		重量			
フロント	リア	シム				Min (E)	Max (F)	スクリーン		付属 スタンド	
							フロント	リア	フレーム		
MBF-100	MBR-100	MBS-100	2000 × 1500	2210 × 1710	T-Leg	160	1075	1.6	2.0	6.1	4.6
MBF-120	MBR-120	MBS-120	2440 × 1830	2650 × 2040	T-Leg	160	1075	2.2	2.7	7.4	4.6
MBF-150	MBR-150	MBS-150	3050 × 2290	3260 × 2500	AT-Leg	160	1990	3.0	3.8	9.6	9.9
MBF-180	MBR-180	MBS-180	3660 × 2740	3870 × 2950	AT-Leg	160	1990 *	4.1	5.2	11.3	9.9
MBF-210	MBR-210	MBS-210	4270 × 3200	4480 × 3410	AT-Leg	160	1990 *	5.2	6.9	12.5	9.9
MBF-240	MBR-240	MBS-240	4880 × 3660	5090 × 3870	AT-Leg	160	1685 *	6.4	8.6	14.1	9.9

ハイビジョンサイズ (16 : 9)

型番			スクリーンサイズ (W) × (H)	外形寸法 (A) × (B)	付属 スタンド	スクリーン高さ		重量			
フロント	リア	シム				Min (E)	Max (F)	スクリーン		付属 スタンド	
							フロント	リア	フレーム		
MBF-147HD	MBR-147HD	MBS-147HD	3250 × 1830	3460 × 2040	T-Leg	160	1075	2.7	3.4	8.2	4.6
MBF-183HD	MBR-183HD	MBS-183HD	4050 × 2290	4260 × 2500	AT-Leg	160	1990 *	3.7	4.9	11.4	9.9
MBF-220HD	MBR-220HD	MBS-220HD	4880 × 2740	5090 × 2950	AT-Leg	160	1990 *	5.0	6.6	12.9	9.9

単位=mm / k g




注意	スクリーンは、*表記高さまで可能ですが高い位置にセットする場合は重りを置くなどして転倒防止の措置をしてください。
-----------	--

付属品	予備として各種1~2本多く入ってます。
------------	---------------------

T-Leg使用時	M8-50ボルト 4本	AT-Leg使用時	M8-50ボルト 8本
----------	-------------	-----------	-------------

スクリーン組み立て方法 (MONOBLOX32)

安全上 ご注意

 注意	組み立ては必ず2名以上で、スクリーンの大きさ、重量に応じて必要な人数で行ってください。 スタンドを設置する場合は、平らな所を選んで下さい。スタンドが傾いていると転倒する危険があります。 屋内に設置する場合は、人が通らない場所を選んで設置し、お子様などが誤って触れないよう充分注意して下さい。
 禁止	スクリーンは、屋内での使用を想定して設計しております。屋外などの風がある場所では、スクリーン面全体に大きな力が加わり転倒する事がありますので、使用しないで下さい。
 警告	スクリーン及びスタンド収納後は、それぞれ立てかけたまま放置しないで下さい。転倒する危険があります。

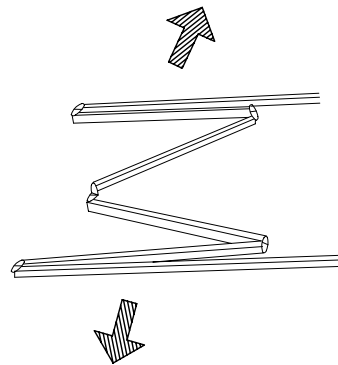
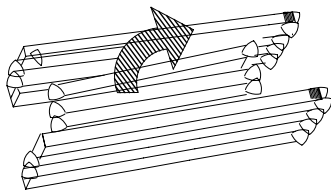
防災ラベル

消防庁認定
認定番号 EF-
防 災
財団法人 日本防災協会

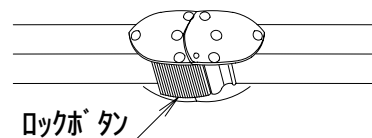
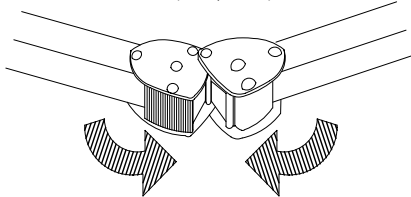
消防法により不特定多数の人が出入りする公共施設に設置されるスクリーンは、防災性能試験に合格したスクリーンを使用することが義務付けられています。防災ラベルは防災性能試験に合格したことを証明するもので、スクリーン生地裏側に防災ラベルが貼られていることを確認して下さい。


(1) スクリーンフレームの組立

折りたたまれているフレームを広げます。



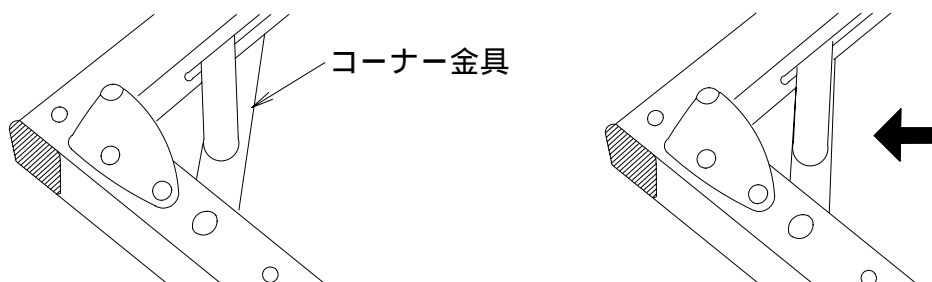
フレームをまっすぐにするとロックボタンが掛かります。



 ロックが掛からない場合は「カチッ」と言うロック音が聞こえるまでボタンを押し込んで下さい。

スクリーン組み立て方法 (MONOBLOX32)

コーナー金具を直線になるように指で押してロックします。

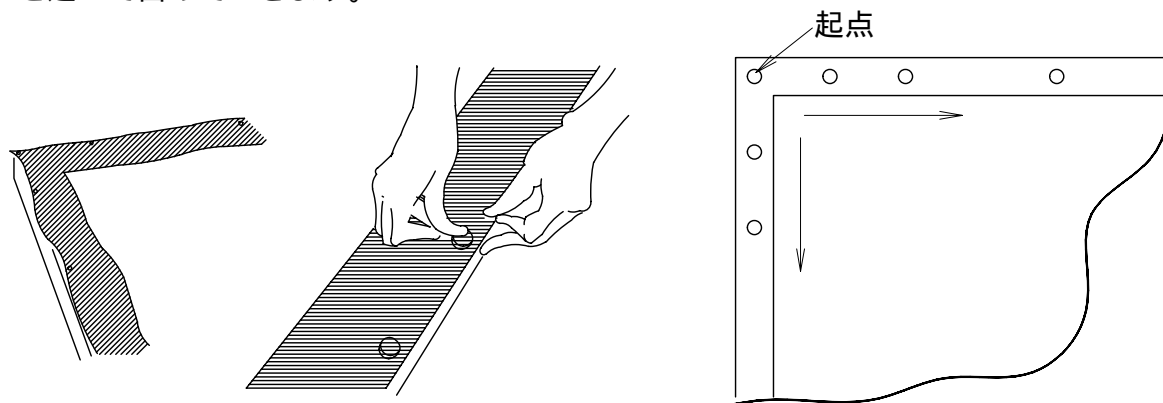


! コーナー金具が左図のように直線になっていない状態で使用されますと、フレームの変形やスクリーン損傷が発生する恐れがありますので、必ず直線にしてロックして下さい。

! ロックをする場合指をはさまないように注意してください。コーナー金具に指をはさまけがの原因となることがあります。
指挟み

(2) スクリーンの張込み

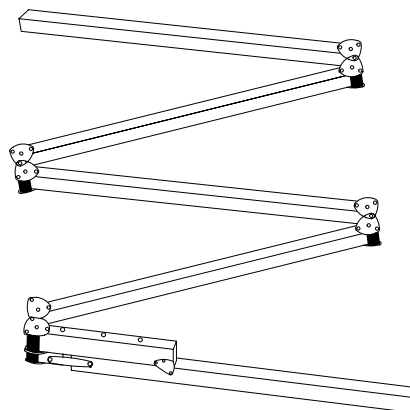
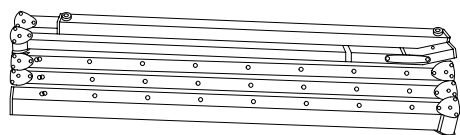
フレームの上にスクリーンを広げフレームのコーナーを起点としてスナップボタンを順を追って留めていきます。



! 最初に留めたスナップボタンを起点に必ず順を追ってスクリーンを張って下さい。

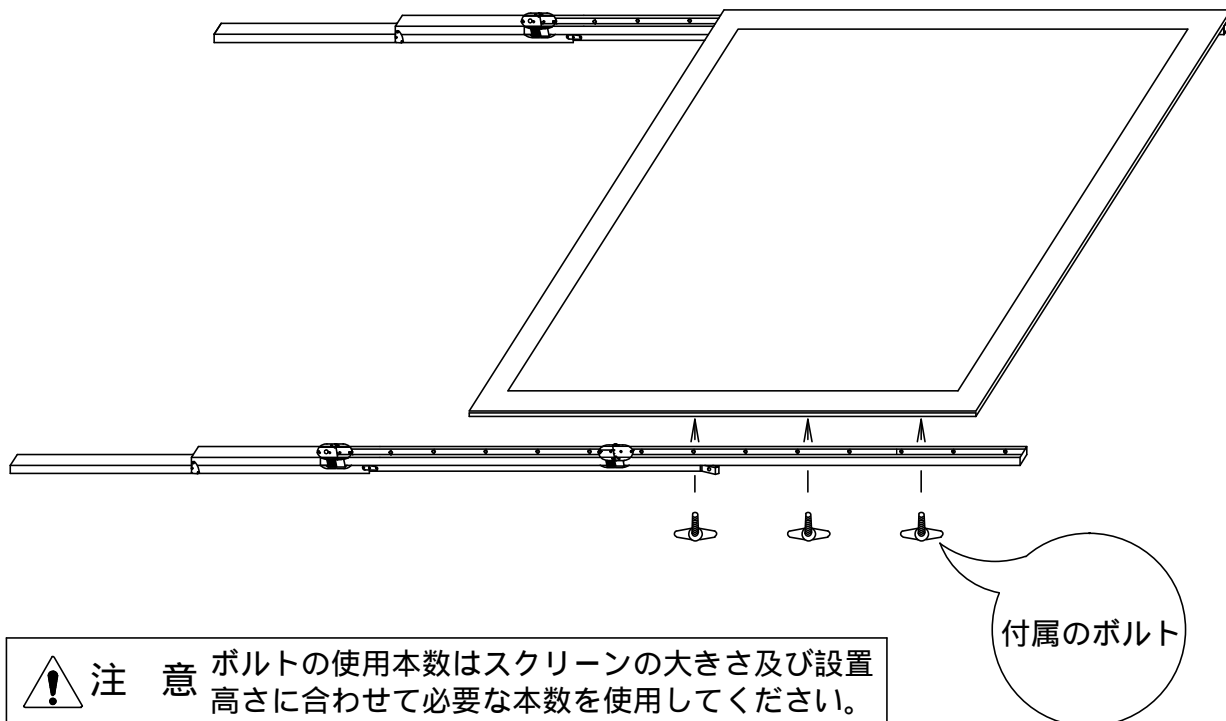
(3) スクリーンの設置

スタンドをご使用になる場合
折りたたまれているスタンドを広げます。



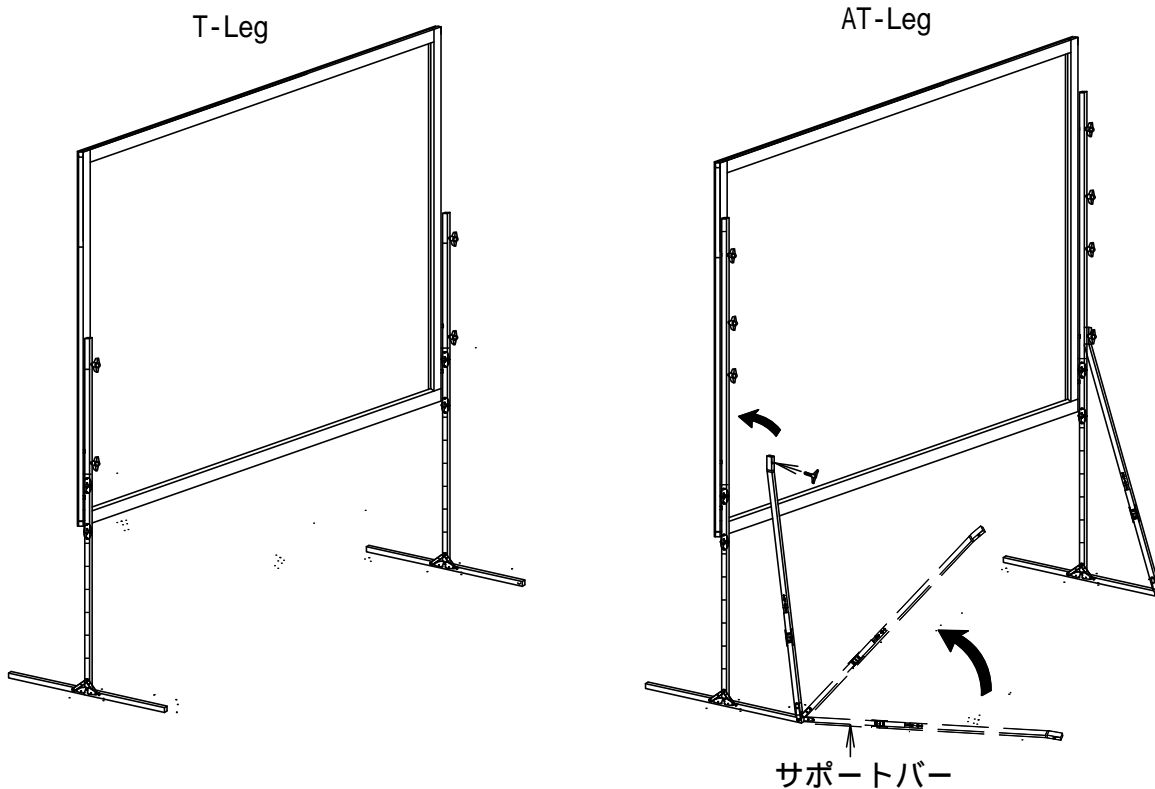
スクリーン組み立て方法 (MONOBLOX32)

スタンドの柱になる部分だけ広げたら付属のM 8 ボルトでスクリーンとスタンドをセットしてください。

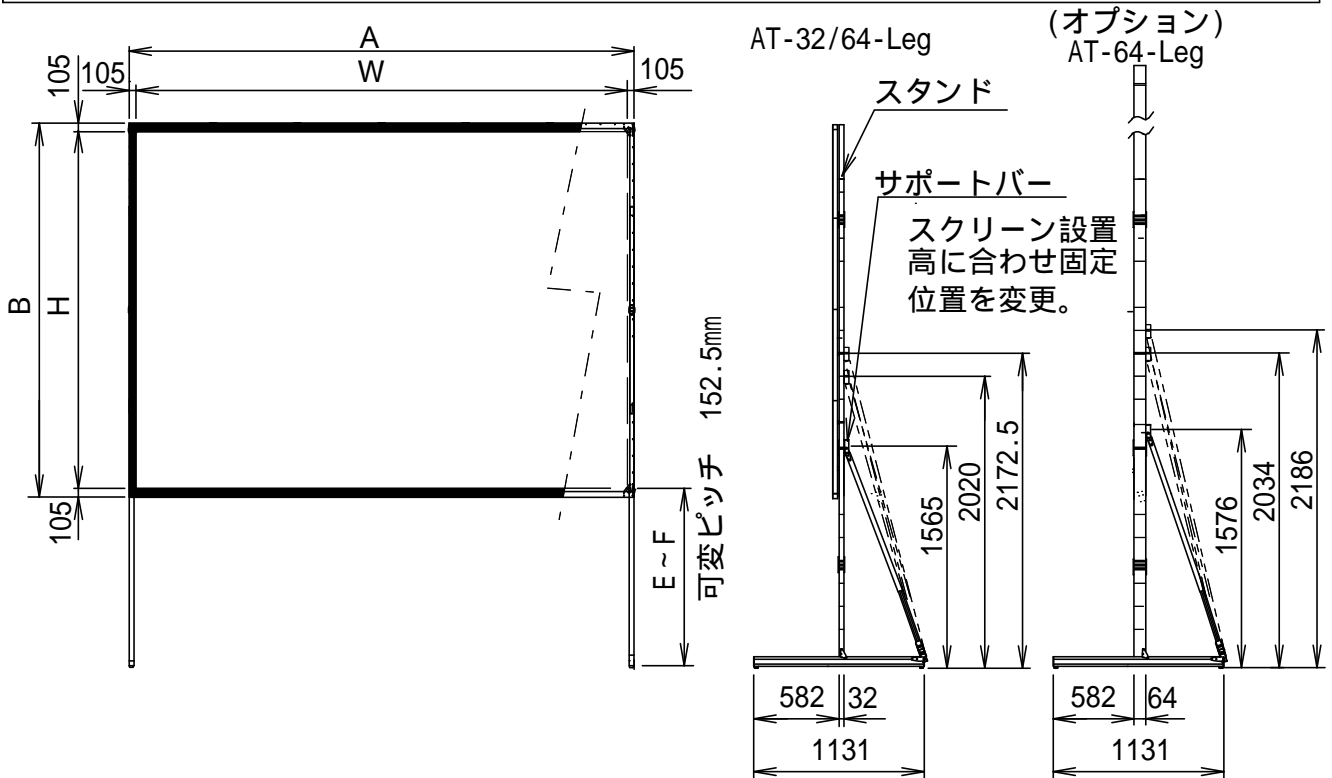


注意 ボルトの使用本数はスクリーンの大きさ及び設置高さに合わせて必要な本数を使用してください。

セットされたスクリーンとスタンドを立ち上げます。A T - L e g スタンドをおつかいの場合、サポートバーを付属のM 8 ボルトで固定してください。



スクリーン寸法図 (MONOBLOX64)



スクリーン規格一覧

NTSCサイズ(4:3)

型番		スクリーンサイズ		付属 スタンド	スクリーン高さ		重量			
フロント	リア	画面サイズ (W) × (H)	外形寸法 (A) × (B)		Min (E)	Max (F)	スクリーン		フレーム	付属 スタンド
MBLF-210	MBLR-210	4270 × 3200	4480 × 3410	AT32/64	187	1000(2627)	5.2	6.7		
MBLF-240	MBLR-240	4880 × 3660	5090 × 3870	AT32/64	187	1000(2627)	6.5	8.4	22.0	11.7
MBLF-300	MBLR-300	6100 × 4570	6310 × 4780	AT32/64	187	1000(2017)	9.3	12.6	27.1	11.7
MBLF-360	MBLR-360	7320 × 5490	7530 × 5700	AT32/64	187	1000(1865)	12.9	17.7	32.4	11.7

ハイビジョンサイズ(16:9)

型番		スクリーンサイズ		付属 スタンド	スクリーン高さ		重量			
フロント	リア	画面サイズ (W) × (H)	外形寸法 (A) × (B)		Min (E)	Max (F)	スクリーン		フレーム	付属 スタンド
MBLF-275HD	MBLR-275HD	6100 × 3430	6310 × 3640	AT32/64	187	1000(2627)	7.3	9.8		
MBLF-330HD	MBLR-330HD	7320 × 4110	7530 × 4320	AT32/64	187	1000(2017)	10.1	13.6	28.8	11.7

* () 内寸法はAT64-Leg(オプション)を使用した場合の寸法です。

単位=mm / kg

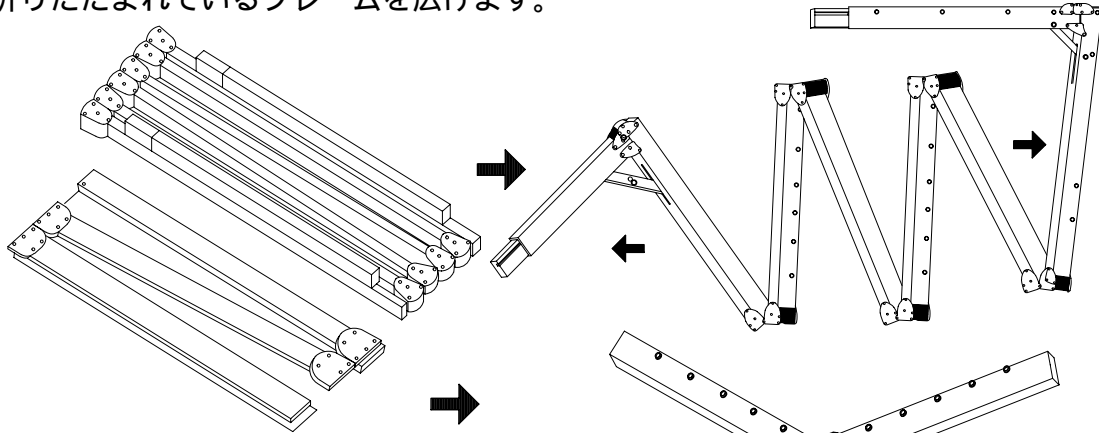
	注意 設置高さが1メートルを超える場合はオプションスタンドのAT64-legを使用してください。表記AT64-Legのスクリーン高さMax寸法で設置する場合は転倒などの危険が伴いますので設置作業時に十分に注意してください。また、設置後は重りを置く等の転倒防止措置を取ってください。
--	--

付属品		予備として各種1~2本多く入っている場合があります。	
AT-32/64-Leg使用時 M8-50ボルト 	共通付属品 蝶ボルト 4本 アイボルト 3本 	AT64-Leg使用時 M8-90ボルト M8-50ボルト 各サイズ 2本 	MBLF/R-210・・・10本 MBLF/R-240・・・10本 MBLF/R-300・・・10本 MBLF/R-360・・・10本 MBLF/R-275HD・・・10本 MBLF/R-330HD・・・10本

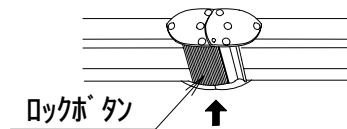
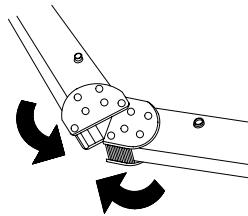
スクリーン組み立て方法 (MONOBLOX64)

(1) スクリーンフレームの組立

折りたたまれているフレームを広げます。

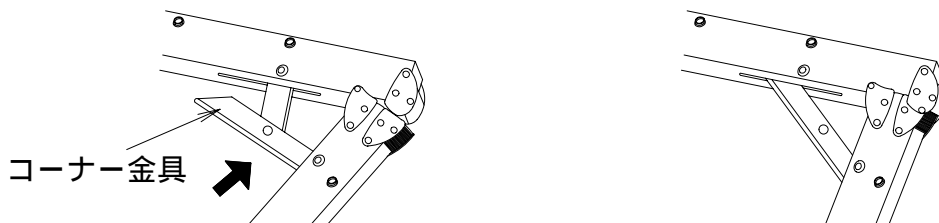


フレームをまっすぐにするとロックボタンが掛かります。



! ロックが掛からない場合は「カチッ」と言うロック音が聞こえるまでボタンを押し込んで下さい。

コーナー金具を直線になるように押し込んでロックします。

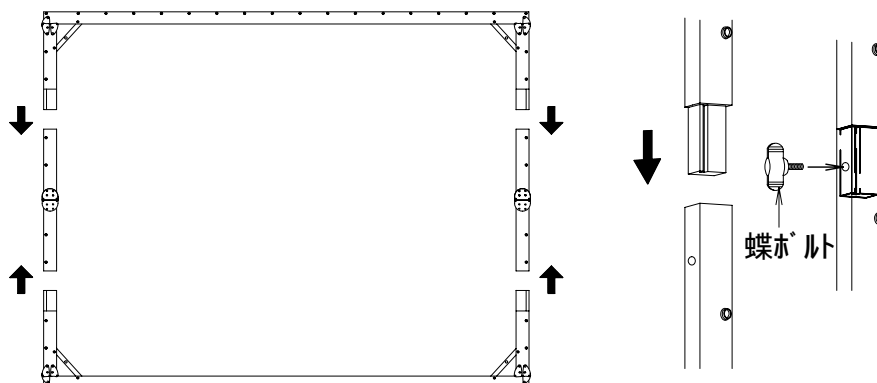


! コーナー金具が左図のように直線になっていない状態で使用されますと、フレームの変形やスクリーン損傷が発生する恐れがありますので、必ず直線にしてロックして下さい。



ロックをする場合指をはさまないように注意してください。コーナー金具に指をはさみけがの原因となることがあります。

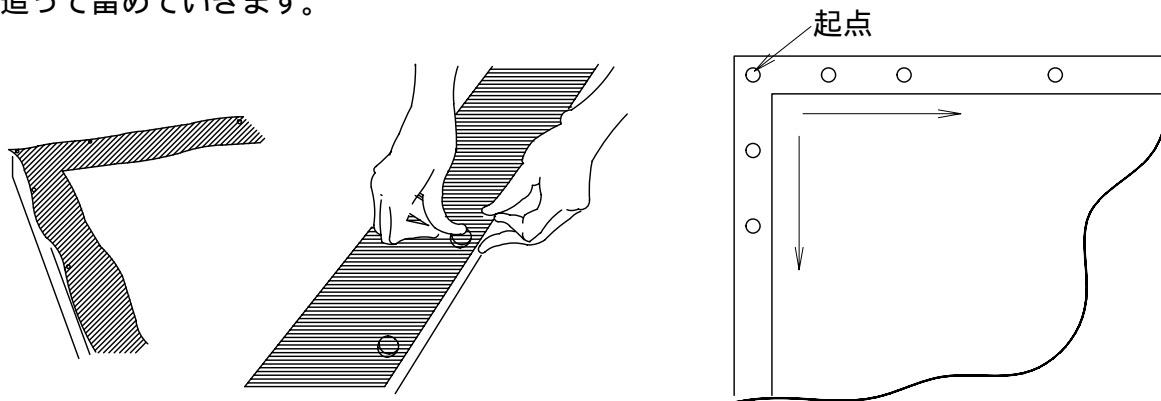
上下のフレームを縦フレームに差し込んでノブネジで固定してください。



スクリーン組み立て方法 (MONOBLOX64)

(2) スクリーンの張込み

フレームの上にスクリーンを広げフレームコーナーを起点としてスナップボタンを順を追って留めていきます。

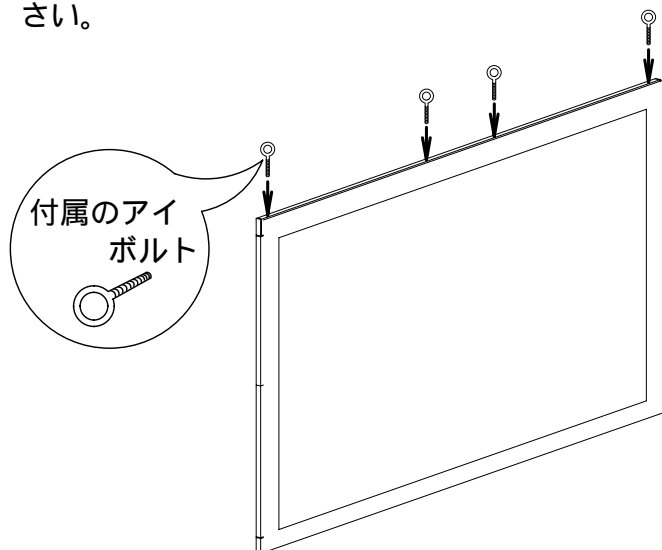


最初に留めたスナップボタンを起点に必ず順を追ってスクリーンを張って下さい。

(3) スクリーンの設置

スクリーンをバトン等に吊りさげてご使用になる場合

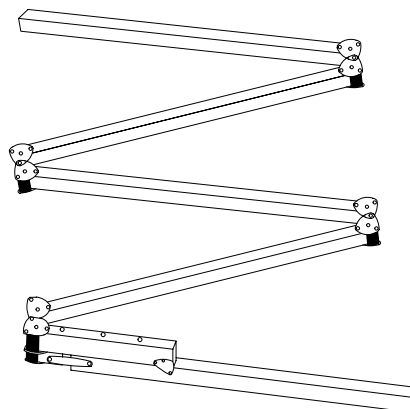
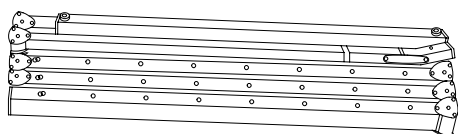
付属のアイボルトをスクリーンフレームに取り付けワイヤーロープ等で吊りさげて下さい。



ワイヤーロープ等は付属しておりませんので別途ご用意ください。また使用するワイヤーロープ等は、スクリーンの重量に応じて適切なものを選んでください。

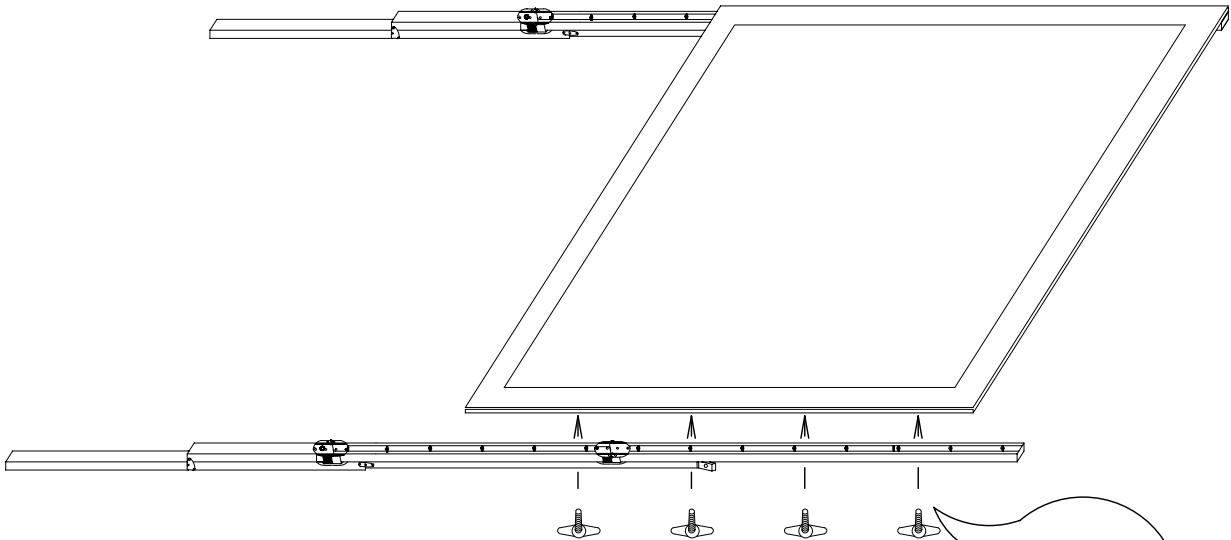
スタンドをご使用になる場合

折りたたまれているスタンドを広げます。



スクリーン組み立て方法 (MONOBLOX64)

スタンドの柱になる部分だけ広げたら付属のM 8 ボルトでスクリーンとスタンドをセットしてください。



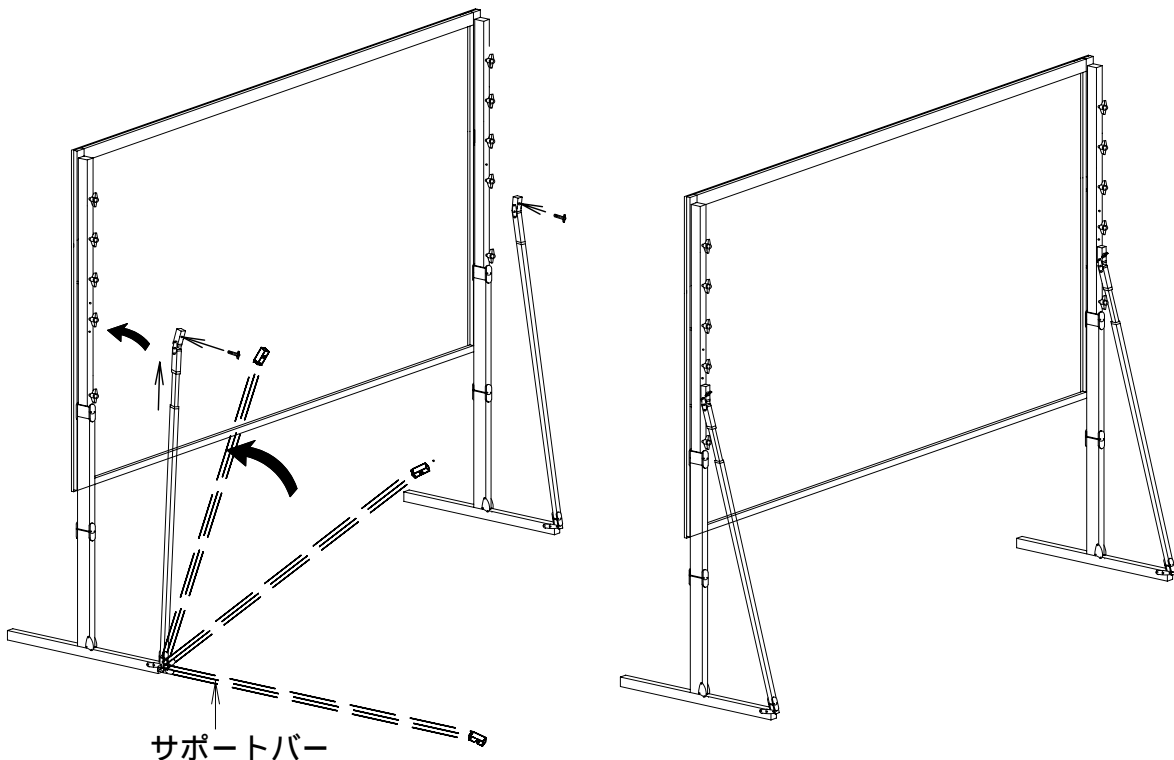
⚠ 注意

ボルトの使用本数はスクリーンの大きさ及び設置高さに合わせて必要な本数を使用してください。

スクリーンの張力によりフレームに反りが発生した場合、スタンド取り付けの際、ボルトの穴位置が合わせにくくなる場合があります。このような場合はスタンドを先に取り付けてからスクリーンを張ってください。

付属のボルト

セットされたスクリーンとスタンドを立ち上げ、スタンドのサポートバーを穴位置までのばし、付属のM 8 ボルトで固定してください。

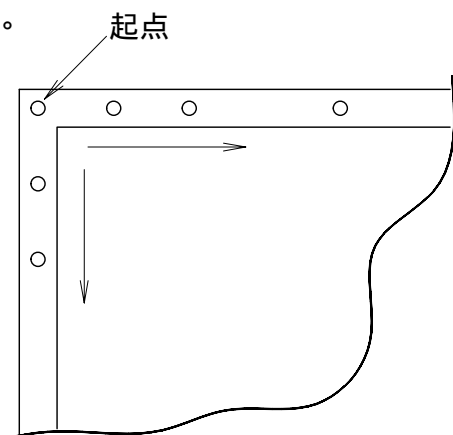


⚠ 注意

スクリーンは誰にでも簡単に張込むことの出来るスナップジョイント方式を採用しておりますが、張込み方法によっては生地をつなぎ目部分が裂けてしまうおそれがあります。裂けてしまうと、元のように修復するのは困難です。またスクリーンを永くご使用頂く為に次のことに十分注意して丁寧にお取り扱いください。

使用上のご注意

最初に留めたスナップボタンを起点に順を追ってスクリーンを張ってください。

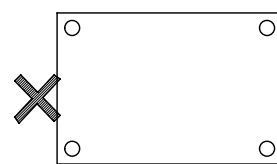


スクリーンが裂けてしまう恐れがあるため、下記のような張込み方はしないようにお願いします。

コーナー4ヶ所を先に留める



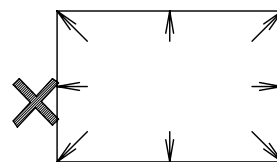
禁止



反対方向や対角方向にスクリーンを一斉に引っ張る。



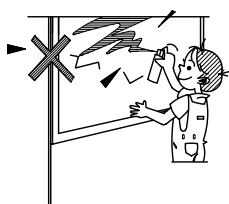
禁止



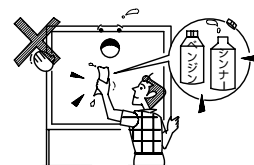
スクリーン面に文字などを書かないでください。スクリーン面に書かれたものは、筆記用具の種類を問わず消すことができません。



禁止

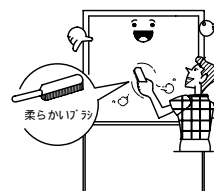


禁止



お手入れの仕方

スクリーン面のほこりをとるときは、柔らかいブラシで軽く払ってください。また、スクリーン面に付着した汚れはなるべく早く水で濡らした布を絞って拭き取ってください。



置き場所・保管についてのご注意

直射日光の当たる場所、ホコリや湿気の多い場所や熱気具のそばなど、直接熱が当たる場所は変形・故障や事故の原因となります。又、高温の車中への放置もさけてください。



KIKUCHI SCIENCE LABORATORY INC

株式会社 キクチ科学研究所

本社 〒161-0033 東京都新宿区下落合3-12-35

TEL.(03)3952-5131(代) FAX.(03)3953-0051

大阪営業所 〒550-0014 大阪府大阪市西区北堀江1-6-24

Y'sピアアクセス心斎橋7F

TEL.(06)6538-6070(代) FAX.(06)6537-2321

戸田MLC 〒335-0031 埼玉県戸田市美女木7-13-6

TEL.(048)422-3821(代) FAX.(048)422-3844

<http://www.kikuchi-screen.co.jp/>